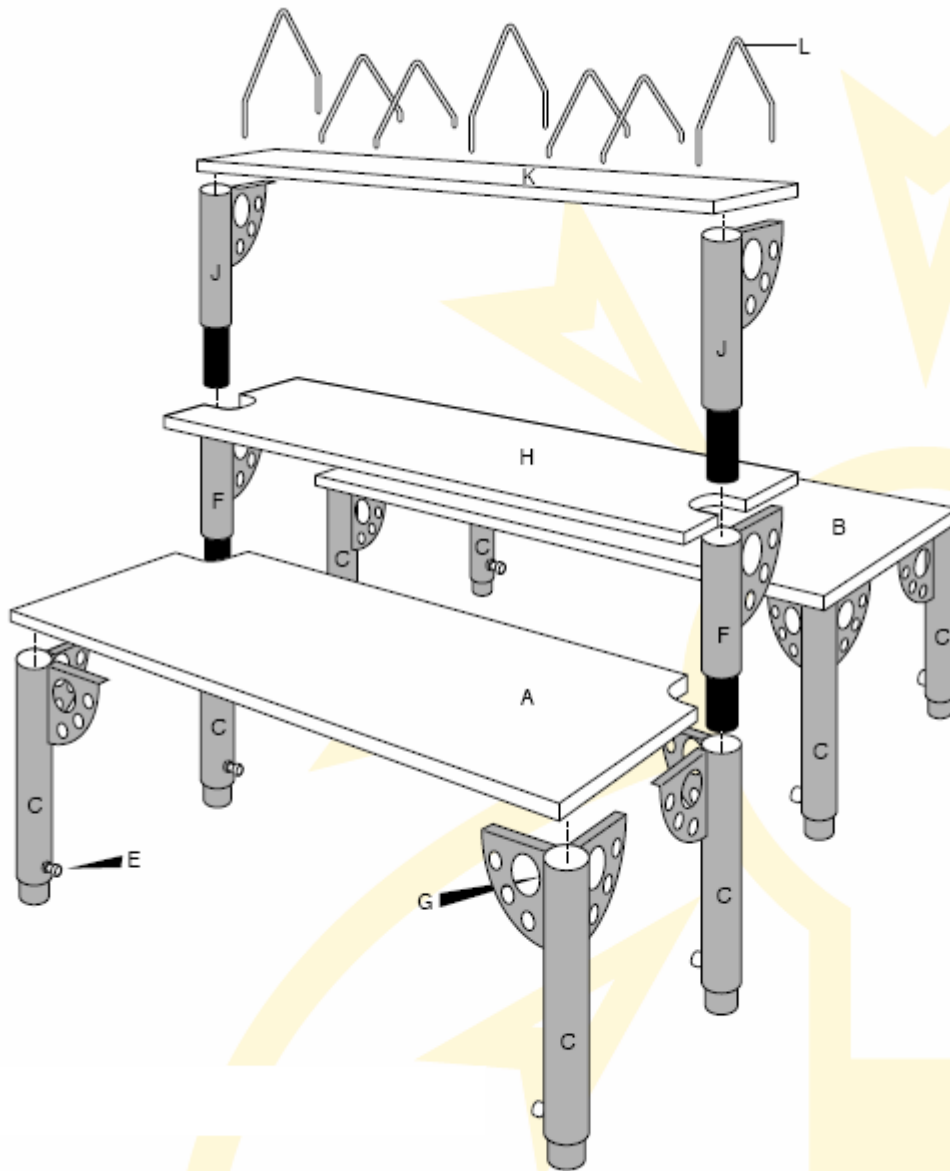
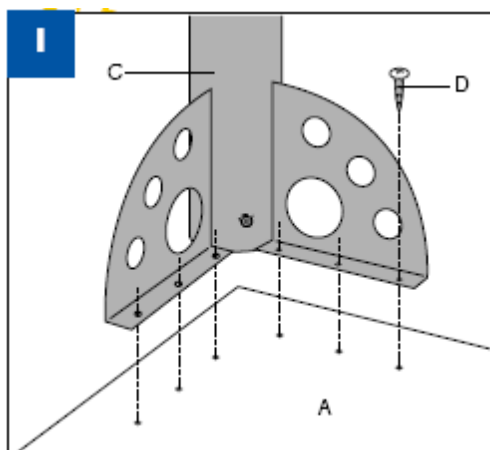


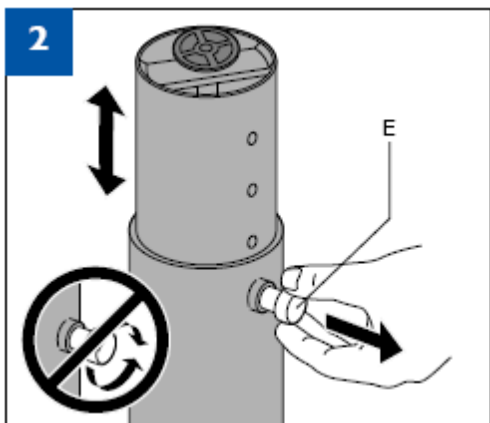
Opbouw instructie



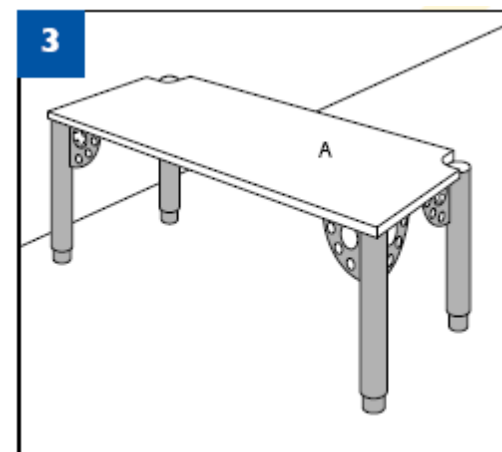
EVC Duo-Werkplek



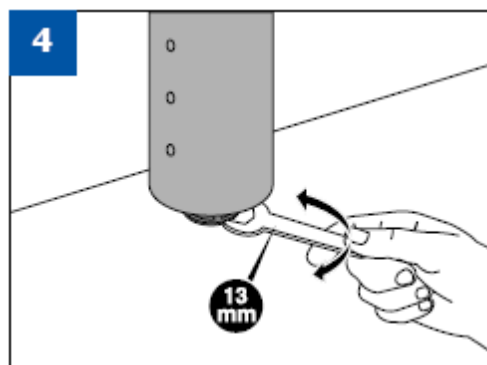
1 Leg tafelblad (A) met de onderkant naar boven op de vloer. Liefst op een zachte ondergrond (evt. een deken) om krassen te voorkomen. Bevestig poot (C) met elk 6 torx schroeven (D)



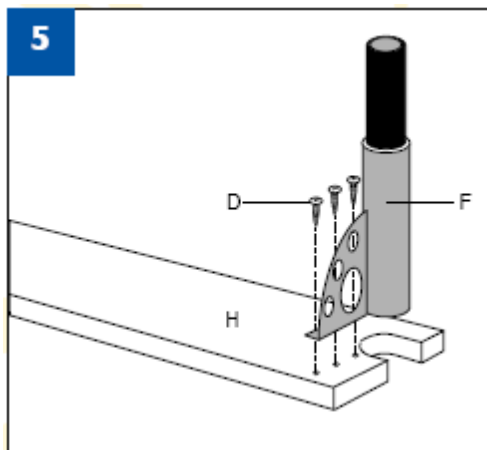
2 Trek de instelpin (E) uit om de gewenste pootlengte in te stellen. NIET aan de instelpin (E) draaien!



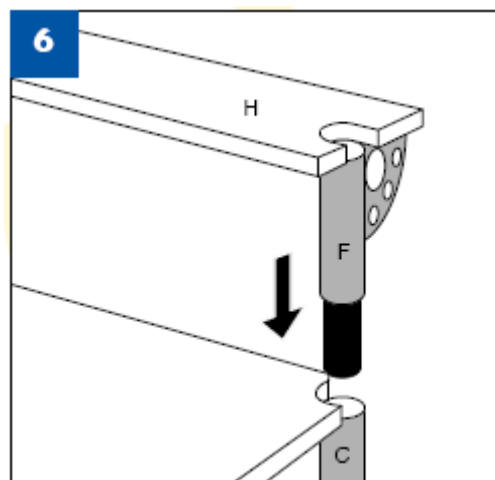
3 Zet de tafel nu rechtop. Doe dit niet alleen, Vraag iemand u hierbij te helpen!



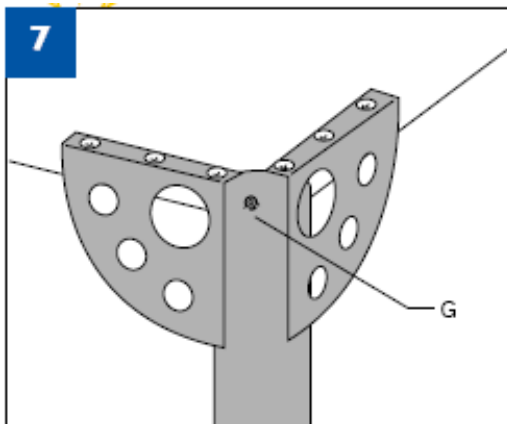
4 Fijn afstellen van de tafelpoten: stel de tafel waterpas door de insteldoppen onderaan de de tafelpoten in of uit te draaien met steeksleutel (13mm).



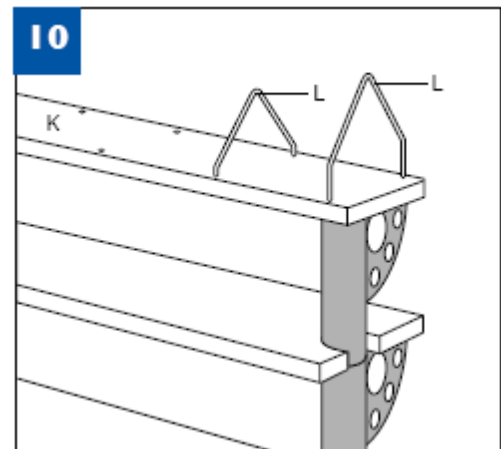
5 Leg computerblad (H) ondersteboven neer. Bevestig de 2 steunen (F) met elk 3 torx schroeven (D).



6 Bevestig computerblad (H) compleet met de steunen (F) op de tafelpoten (C). Vraag hulp, doe dit niet alleen.

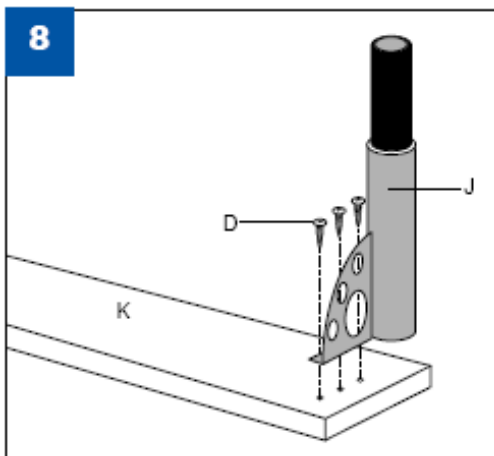


Draai de inbusbouten (G) stevig aan.

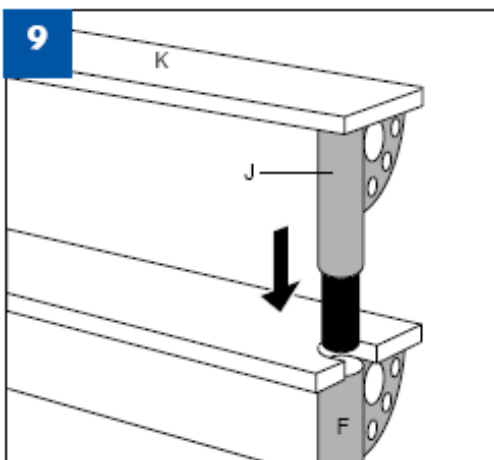


Plaats de scheidingssteunen (L) naar eigen keuze.

Bevestig de eventuele optionele accessoires.



Leg topblad (K) ondersteboven neer.
Bevestig de 2 steunen (J) met elk 3 torx schroeven (D).



Bevestig topblad (K) compleet met de steunen (J) in de steunen (F).
Vraag hulp, doe dit niet alleen!